



BINDER官方微信公众号

BINDER

Best conditions for your success

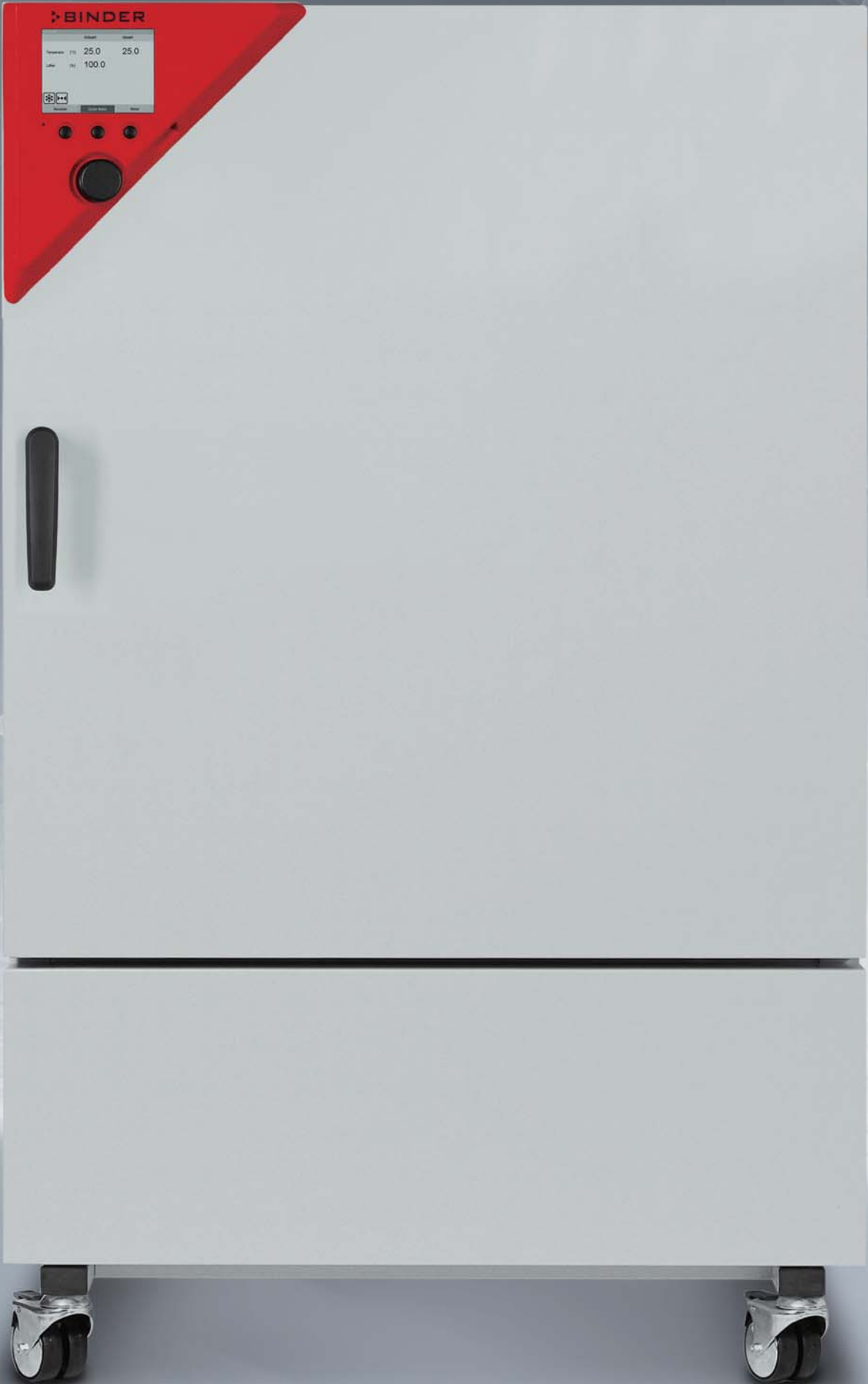
低温培养箱



KB | KB ECO | KT 系列



中文版



BINDER

Display	Value
Temperature (°C)	25.0
Temperature (°C)	25.0
Humidity (%)	100.0

Power On/Off

Temp Up/Down

Humidity Up/Down

Mode

Start/Stop

Reset

Lock

Unlock

Alarm

Clear

Print

Help

Back

Exit

Enter

Cancel

OK

Done

End

Start

Stop

Pause

Resume

Cancel

OK

Done

End

Start

Stop

Pause

Resume

Cancel

OK

Done

End

Start

Stop

Pause

Resume

Cancel

OK

Done

End

Start

Stop

Pause

Resume

Cancel

OK

Done

End

Start

Stop

Pause

Resume

低温培养箱

KB 系列	页面 6
KT 系列	页面 10
KB ECO 系列	页面 13

BINDER 低温培养箱可再现稳定的培养环境，但同时兼具卓越性能。即使在环境温度相对较高的情况下，KB 系列低温培养箱同样能为样品提供安全、稳定、可重现的培养环境。

KB ECO 系列低温培养箱将卓越的性能与低能耗完美融合。所有 BINDER 箱体均堪称环保典范。

产品选择 | 低温培养箱

	KB › 页面 6	KT › 页面 10	KB ECO › 页面 13
型号			
53	•	•	–
115	•	•	–
170	–	•	–
240	•	–	•
400	•	–	–
720	•	–	•
1020	–	–	•
一般数据			
温度范围 [°C]	-10...100	4...100	–
温度范围 (可在低于环境温度 28°C 下运行) [°C]	–	–	0...70
温度范围 (可在低于环境温度 26°C 下运行) [°C]	–	–	0...70
以太网接口	•	•	•
USB 接口	•	•	•
制冷方式	压缩机制冷	半导体制冷	半导体制冷
控制器和定时功能			
控制器显示屏	LCD	LCD	LCD
编程功能	•	•	•
周程序功能	•	•	•
可调节风扇转速	•	•	•
实时时钟	•	•	•
温度安全装置 1 级	•	•	•
独立可调的温度安全装置 3.1 级	•	•	•
声学温度报警	•	•	•
可视温度报警	•	•	•

• 标准配置

我们的优势



安全

KB, KT 系列

100 °C 高温可轻松应对高品质不锈钢内腔中的污染。



可靠

KB, KT, KB ECO 系列

两侧水平气流出风设计，即使在满载的情况下也能再现稳定的试验条件。



智能

KB ECO 系列

独特的冷凝和干涸保护，适用于各类实验环境。



经济

KT, KB ECO 系列

优化的半导体制冷技术可大大降低能耗。

KB 系列 | 采用压缩机制冷技术

高效全能型低温培养箱 KB 系列的温控范围为 $-10\text{ }^{\circ}\text{C} \sim 100\text{ }^{\circ}\text{C}$ 。相比上一代产品，全新 KB 系列可有效降低约 30% 能耗。凭借其丰富的编程功能和稳定均匀的培养环境，即使满载状态，也能满足多种实验需求。



优势

- 即使在较高的环境温度下，也可实现安全且可复现的培养
- 100 °C 消毒程序
- 相比较上一代产品，可节省约 30% 能耗

性能特点

- 温度范围： $-10\text{ }^{\circ}\text{C} \sim 100\text{ }^{\circ}\text{C}$
- APT.line™ 内腔预热技术
- 压缩机制冷，快速稳定
- 门加热功能，有效防止冷凝 (240 L及以上型号)
- 可调节风扇转速
- 采用实时且可分段编程的控制器
- 由安全玻璃 (ESG) 制成的内门
- 2 个不锈钢搁架
- 115 L及以上型号可堆叠设计

尺寸

型号	内部容积 [L]
KB 53	53
KB 115	115
KB 240	247
KB 400	400
KB 720	698

选配件和配件摘录

LED 光带套件

LED 光带可提供三种不同的长度 (30, 50, 90 cm)，可以简单方便地放置于 BINDER 设备内，包括不同的固定方法和控制单元。可根据需要增加附加光带。



带硅胶塞的检测孔

用于放入外部测量装置。选择多样，可选择不同的直径和位置 (左侧、右侧或上部)。



门锁

可锁闭的门把手避免擅自打开。



服务

在保养服务协议范畴内，可以享受安装、维护、校准、验证或质保服务，或者可以针对各个单项享受相应服务。更多信息请查阅配件和服务章节。



BINDER INDIVIDUAL

基于 BINDER 系列产品，我们可研发和实现个性化解决方案，作为单独设备生产或进行小批量供货。所有产品均经过检测和认证，供货时可保证完整的功能和质保。更多信息请查阅配件和服务章节。



技术参数

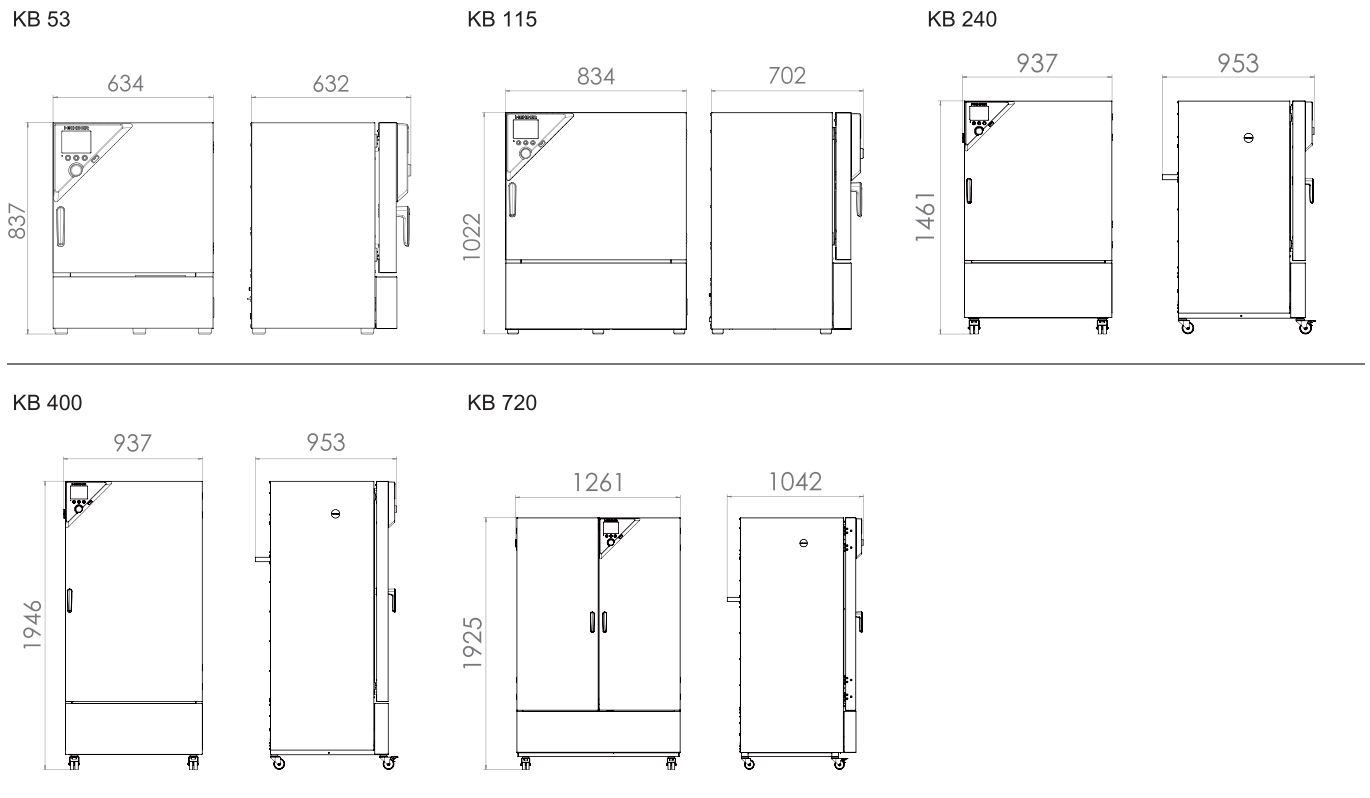
型号	KB 53	KB 115	KB 240	KB 400	KB 720
尺寸					
内部容积 [L]	53	115	247	400	698
设备净重 (空载) [kg]	78	106	171	221	309
最大总负载 [kg]	40	50	100	120	150
每块搁板的最大负载 [kg]	15	20	30	30	45
壁距 后部 [mm]	100	100	100	100	100
壁距 侧面 [mm]	100	100	100	100	100
尺寸 - 内部尺寸					
宽度 [mm]	400	600	650	650	970
高度 [mm]	400	480	785	1270	1250
深度 [mm]	330	400	485	485	576
尺寸 - 外部尺寸					
宽度 [mm]	635	835	925	925	1250
高度 [mm]	835	1025	1465	1950	1925
深度 [mm]	580	650	800	805	885
温度性能数据					
温度范围 [°C]	-10...100	-10...100	-10...100	-10...100	-10...100
温度偏差 [± K, @37°C]	0.2	0.2	0.2	0.2	0.2
温度波动度 [± K, @37°C]	0.1	0.1	0.1	0.1	0.1
恢复时间 [min, @37°C, 开门30s]	2	2	2	4	3
电气数据					
额定功率 (230 V) [kW]	0.6	0.7	1.2	1.4	2.3
固件					
搁板数量 (标准/最多)	2/4	2/5	2/9	2/15	2/15

技术参数若有变更，恕不另行通知。

订购信息 [订货编号]

额定电压	选购型号	KB 53	KB 115	KB 240	KB 400	KB 720
230 V 1 ~ 50 Hz	标准	9020-0199	9020-0397	-	-	-
200...230 V 1 ~ 50/60 Hz	标准	-	-	9020-0202	-	9020-0204
200...240 V 1 ~ 50/60 Hz	标准	-	-	-	9020-0203	9020-0306

包括加装件和连接件的尺寸 [MM]



KT 系列 | 采用半导体制冷技术

KT 系列低温培养箱在拥有无与伦比的性能同时实现高效环保。其设计符合各类应用需求且可提供稳定柔和的培养环境。



优势

- 即使环境温度较高，也可实现安全且可复现的培养
- 100 °C 干热灭菌
- 高能效、环保且安全

性能特点

- 温度范围：4 °C ~ 100 °C
- APT.line™ 预热腔技术
- 可调节风扇转速
- 半导体制冷技术
- 采用实时且可分段编程的控制器
- LCD 显示器
- 通过旋转按钮进行输入
- 由安全玻璃 (ESG) 制成的内门
- 2 个不锈钢搁架
- 115 L及以上型号可堆叠设计

尺寸

型号	内部容积 [L]
KT 53	53
KT 115	102
KT 170	163

选配件和配件摘录

带硅胶塞的检测孔

用于放入外部测量装置。选择多样，可选择不同的直径和位置（左侧、右侧或上部）。



门锁

可锁闭的门把手避免擅自打开。



服务

在保养服务协议范畴内，可以享受安装、维护、校准、验证或质保服务，或者可以针对各个单项享受相应服务。更多信息请查阅配件和服务章节。



BINDER INDIVIDUAL

基于 BINDER 系列产品，我们可研发和实现个性化解决方案，作为单独设备生产或进行小批量供货。所有产品均经过检测和认证，供货时可保证完整的功能和质保。更多信息请查阅配件和服务章节。



技术参数

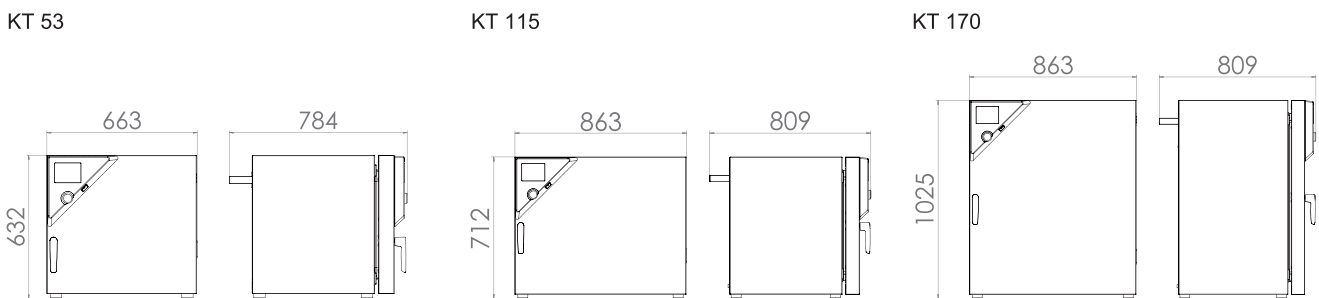
型号	KT 53	KT 115	KT 170
尺寸			
内部容积 [L]	53	102	163
设备净重 (空载) [kg]	63	83	102
最大总负载 [kg]	40	100	120
每块搁板的最大负载 [kg]	15	30	30
壁距 后部 [mm]	100	100	100
壁距 侧面 [mm]	240	240	240
尺寸 - 内部尺寸			
宽度 [mm]	400	600	600
高度 [mm]	400	455	765
深度 [mm]	334	355	355
尺寸 - 外部尺寸			
宽度 [mm]	660	860	860
高度 [mm]	635	715	1025
深度 [mm]	630	655	655
温度性能数据			
温度范围 [°C]	4...100	4...100	4...100
温度偏差 [± K, @37°C]	0.3	0.3	0.4
温度波动度 [± K]	0.1	0.1	0.1
恢复时间 [min, @37°C, 开门30s]	2	3	3
电气数据			
额定功率 (230 V) [kW]	0.4	0.7	0.8
固件			
搁板数量 (标准/最多)	2/5	2/6	2/10

技术参数若有变更，恕不另行通知。

订购信息 [订货编号]

额定电压	选购型号	KT 53	KT 115	KT 170
200...240 V 1 ~ 50/60 Hz	标准	9020-0311	9020-0313	9020-0289

包括加装件和连接件的尺寸 [MM]



KB ECO 系列 | 半导体制冷技术

低温培养箱 KB ECO 系列得益于采用专利散热的半导体制冷技术，是目前世上最为节能的低温培养箱之一。由于采用了此项制冷技术，因此设备运行期间也异常安静。



优势

- 独特的冷凝和干涸保护，适用于各类实验环境
- 通过智能控制减少热应力对半导体模块的损耗
- 可编程的温度控制功能适合阶段性培养及冷藏需求
- 优化的半导体制冷技术可大大降低能耗

性能特点

- 温度范围：0 °C ~ + 70 °C (可在低于环境温度 26°C 下运行)
- APT.line™ 内腔预热技术
- 采用创新散热的半导体制冷可实现高效控温
- 钢化安全玻璃内门
- 不锈钢内腔
- 2 个不锈钢搁架
- 可调的冷凝保护
- 用于显示温度以及附加信息和警报的 LCD 显示屏
- 通过 USB 可读取内部数据记录器、开放格式的测量值

尺寸

型号	内部容积 [L]
KB ECO 240	247
KB ECO 400	400
KB ECO 720	700
KB ECO 1020	1020

选配件和配件摘录

LED 光带套件

LED 光带可提供三种不同的长度 (30, 50, 90 cm) , 可以简单方便地放置于 BINDER 设备内, 包括不同的固定方法和控制单元。可根据需要增加附加光带。



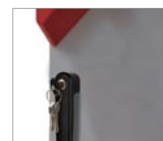
带硅胶塞的检测孔

用于放入外部测量装置。选择多样, 可选择不同的直径和位置 (左侧、右侧或上部)



门锁

可锁闭的门把手避免擅自打开。



服务

在保养服务协议范畴内, 可以享受安装、维护、校准、验证或质保服务, 或者可以针对各个单项享受相应服务。更多信息请查阅配件和服务章节。



BINDER INDIVIDUAL

基于 BINDER 系列产品, 我们可研发和实现个性化解决方案, 作为单独设备生产或进行小批量供货。所有产品均经过检测和认证, 供货时可保证完整的功能和质保。更多信息请查阅配件和服务章节。



技术参数

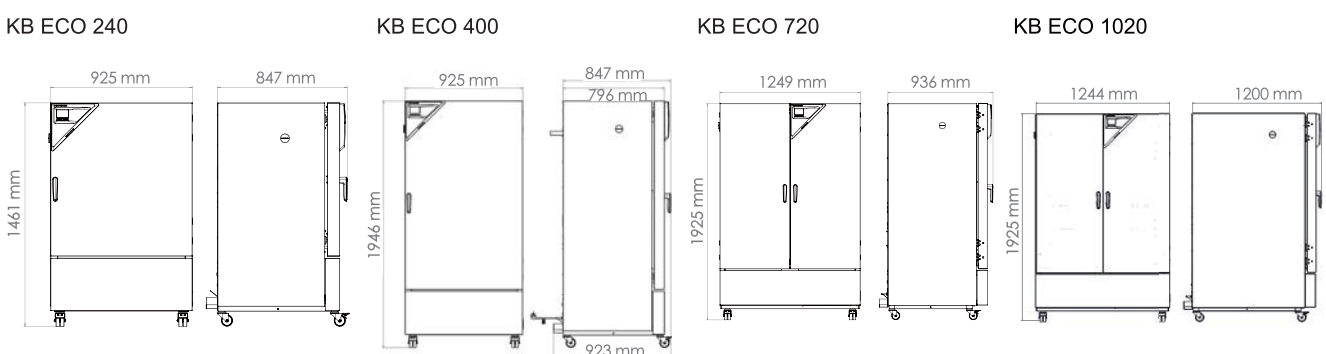
型号	KB ECO 240	KB ECO 400	KB ECO 720	KB ECO 1020
尺寸				
内部容积 [L]	247	400	700	1020
设备净重 (空载) [kg]	152	196	272	327
最大总负载 [kg]	100	120	150	150
每块搁板的最大负载 [kg]	30	30	45	45
壁距 后部 [mm]	100	100	100	100
壁距 侧面 [mm]	100	100	100	100
尺寸 - 内部尺寸				
宽度 [mm]	650	650	973	973
高度 [mm]	785	1200	1250	1250
深度 [mm]	485	390	576	836
尺寸 - 外部尺寸				
宽度 [mm]	925	925	1250	1250
高度 [mm]	1461	1946	1925	1925
深度 [mm]	796	796	885	1149
温度性能数据				
温度范围 (可在低于环境温度 26°C 下运行)	-	-	0...70	0...70
温度范围 (可在低于环境温度 28°C 下运行)	0...70	0...70	-	-
温度偏差 [± K, @37°C]	0.1	0.1	0.1	0.1
温度波动度 [± K, @37°C]	0.1	0.1	0.1	0.1
恢复时间 [min, @37°C, 开门30s]	3	6	4	4
电气数据				
额定功率 (230 V) [kW]	0.9	1.2	1.3	1.3
与环境相关的数据				
能耗 [Wh/h, @37°C]	65	70	105	105
固件				
搁板数量 (标准/最多)	2/9	2/15	2/15	2/15

技术参数若有变更，恕不另行通知。

订购信息 [订货编号]

额定电压	选购型号	KB ECO 240	KB ECO 400	KB ECO 720	KB ECO 1020
200...230 V 1 ~ 50/60 Hz	标准	9020-0423	9020-0465	9020-0424	9020-0425

包括加装件和连接件的尺寸 [MM]



BINDER 产品系列

二氧化碳培养箱

培养箱

低温培养箱

植物培养箱

超低温冰箱

干燥箱和烘箱

安全型干燥箱

真空干燥箱

恒温恒湿箱

环境模拟箱

电池测试箱

步入式恒温恒湿箱

 **BINDER**

Best conditions for your success

宾德环境试验设备 (上海) 有限公司

BINDER Environmental Testing Equipment (Shanghai) Co.,Ltd.

上海市闵行区申长路990弄虹桥汇T6幢708室

Room 708, T6, The Gate, 990 Shenchang Road, Shanghai, P.R.China, 201107

Tel +86 21 6858 0825 Fax +86 21 6858 0829 china@binder-world.com

www.binder-world.com